

Zamki przykręcane od zewnątrz skrzynki występują z szyldami typu A<sub>z</sub> do E<sub>z</sub>

Zamki przykręcane wewnątrz skrzynki występują z szyldem typu F<sub>w</sub>

Druga litera w nazwie szyldów mówi nam w jaki sposób szyld jest przykręcany do zamka. Szyldy z drugą literą „z” pasują do zamków które mają w nazwie literę „z”. Analogicznie jest z literą „w”.

Przy zamówieniu należy podać typ zamka, jaki język, jaka wkładka oraz z jakim szyldem chcemy go zamontować (istnieje możliwość sprzedaży zamka bez szyldu).

W przypadku zamka typu A nie ma możliwości wyboru wkładki, jest on standardowo otwierany przez dawny klucz A-B obecnie D1 WR<sub>w</sub>

Przykład: zamek typ T<sub>z</sub>; język metalowy 50mm; wkładka ŁK oraz szyld D<sub>z</sub>

External locks can be matched with escutcheons A<sub>z</sub> to E<sub>z</sub>

Internal locks can be matched with escutcheon F<sub>w</sub> only.

The second letter of an escutcheon type symbol tells us which locks can the escutcheon be matched with; escutcheons marked with the second letter 'z' are compatible with locks also marked with letter 'z'. Similarly, escutcheons and locks marked with letter 'w' can form a set.

Placing an order one should specify three basic components: the lock, the cam and the insert. It should also be precised which escutcheon type will the lock be installed with. Note: locks can be purchased without escutcheons. 'A' Locks are opened by the 'A-B' key; there is no possibility of choosing other insert types.

Example: 'T<sub>z</sub>' lock; metal cam 50mm; 'ŁK' insert; 'D<sub>z</sub>' escutcheon

Zamki dla montażu снаружи ящика доступны с накладками на замок от A<sub>z</sub> до E<sub>z</sub>

Zamki для монтажа внутри ящика доступны с накладками на замок типа F<sub>w</sub>

Вторая буква в названии накладки на замок указывает как накладка привинчивается к замку. Накладки с второй буквой „z” работают с замком имеющим в названии букву „z”. Аналогично с буквой „w”.

При заказе надо указать тип замка, тип язычка замка, тип вкладыша, а также тип накладки на замок (существует возможность покупки замка без накладки). Замок типа А открывается только ключом типа А-В, нет возможности выбора другого типа вкладыша.

Пример: Замок типа T<sub>z</sub> металлический язычок 50 мм; вкладыш Łk или накладка на замок D<sub>z</sub>

### WCZEŚNIEJSZE NAZEWNICTWO

ZAMEK	ZAMEK TYPU
A <sub>pl</sub>	A z szyldem A <sub>z</sub>
A <sub>m</sub>	A z szyldem B <sub>z</sub>
A <sub>al</sub>	A z szyldem C <sub>z</sub>
B <sub>m</sub>	A z szyldem D <sub>z</sub>
B <sub>pl</sub>	A z szyldem E <sub>z</sub>
TK <sub>bm</sub>	T <sub>z</sub> , wkładka TK z szyldem D <sub>z</sub>
ŁK <sub>bm</sub>	T <sub>z</sub> , wkładka ŁK z szyldem D <sub>z</sub>
TK <sub>bpl</sub>	T <sub>z</sub> , wkładka TK z szyldem E <sub>z</sub>
ŁK <sub>bpl</sub>	T <sub>z</sub> , wkładka ŁK z szyldem E <sub>z</sub>
TG	T <sub>w</sub> , wkładka GZ z szyldem F <sub>w</sub>
TK <sub>apl</sub>	T <sub>w</sub> , wkładka TK z szyldem F <sub>w</sub>
ŁK <sub>apl</sub>	T <sub>w</sub> , wkładka ŁK z szyldem F <sub>w</sub>

### EARLIER NOMENCLATURE

LOCK	LOCK WITH
'A <sub>pl</sub> '	'A' Lock with 'A <sub>z</sub> ' Escutcheon
'A <sub>m</sub> '	'A' Lock with 'B <sub>z</sub> ' Escutcheon
'A <sub>al</sub> '	'A' Lock with 'C <sub>z</sub> ' Escutcheon
'B <sub>m</sub> '	'A' Lock with 'D <sub>z</sub> ' Escutcheon
'B <sub>pl</sub> '	'A' Lock with 'E <sub>z</sub> ' Escutcheon
'TK <sub>bm</sub> '	'T <sub>z</sub> ' Lock, 'TK' Insert with 'D <sub>z</sub> ' Escutcheon
'ŁK <sub>bm</sub> '	'T <sub>z</sub> ' Lock, 'ŁK' Insert with 'D <sub>z</sub> ' Escutcheon
'TK <sub>bpl</sub> '	'T <sub>z</sub> ' Lock, 'TK' Insert with 'E <sub>z</sub> ' Escutcheon
'ŁK <sub>bpl</sub> '	'T <sub>z</sub> ' Lock, 'ŁK' Insert with 'E <sub>z</sub> ' Escutcheon
'TG'	'T <sub>w</sub> ' Lock, 'GZ' Insert with 'F <sub>w</sub> ' Escutcheon
'TK <sub>apl</sub> '	'T <sub>w</sub> ' Lock, 'TK' Insert with 'F <sub>w</sub> ' Escutcheon
'ŁK <sub>apl</sub> '	'T <sub>w</sub> ' Lock, 'ŁK' Insert with 'F <sub>w</sub> ' Escutcheon

### ПРЕДЫДУЩЕЕ НАЗВАНИЕ

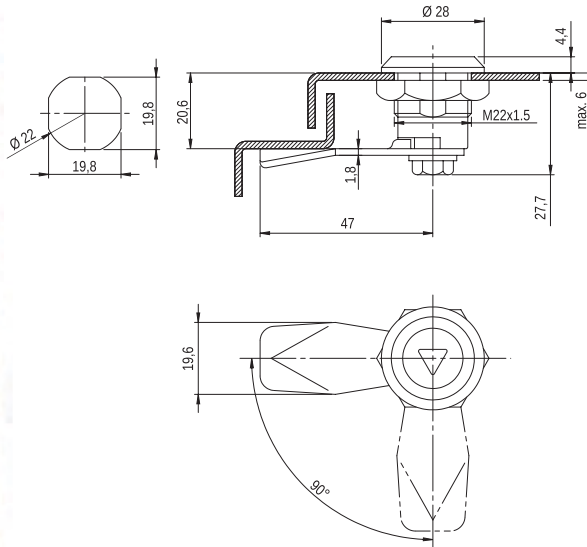
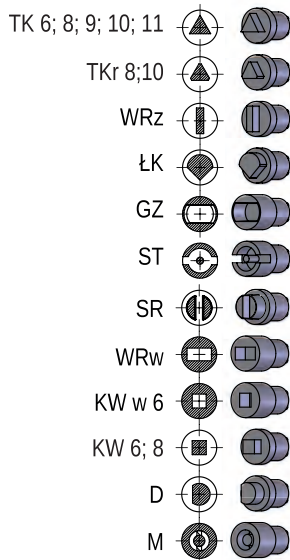
ЗАМОК	ЗАМОК ТИПА
A <sub>pl</sub>	A с накладкой на замок A <sub>z</sub>
A <sub>m</sub>	A с накладкой на замок B <sub>z</sub>
A <sub>al</sub>	A с накладкой на замок C <sub>z</sub>
B <sub>m</sub>	A с накладкой на замок D <sub>z</sub>
B <sub>pl</sub>	A с накладкой на замок E <sub>z</sub>
TK <sub>bm</sub>	T <sub>z</sub> , вкладыш TK с накладкой на замок D <sub>z</sub>
ŁK <sub>bm</sub>	T <sub>z</sub> , вкладыш ŁK с накладкой на замок D <sub>z</sub>
TK <sub>bpl</sub>	T <sub>z</sub> , вкладыш TK с накладкой на замок E <sub>z</sub>
ŁK <sub>bpl</sub>	T <sub>z</sub> , вкладыш ŁK с накладкой на замок E <sub>z</sub>
TG	T <sub>w</sub> , вкладыш GZ с накладкой на замок F <sub>w</sub>
TK <sub>apl</sub>	T <sub>w</sub> , вкладыш TK с накладкой на замок F <sub>w</sub>
ŁK <sub>apl</sub>	T <sub>w</sub> , вкладыш ŁK с накладкой на замок F <sub>w</sub>

Zamki typu T<sub>z</sub> z wkładką GZ nie występują z szyldami A<sub>z</sub>, B<sub>z</sub>, C<sub>z</sub>, z pozostałymi szyldami otwierane mogą być tylko przez długie klucze.

'T<sub>z</sub>' Locks with the 'GZ' insert cannot be matched with escutcheons 'A<sub>z</sub>', 'B<sub>z</sub>' or 'C<sub>z</sub>'; matched with other escutcheon types, they can be opened with long keys.

Zamki typu T<sub>z</sub> z wkładką GZ nie produkują się z nakładką na замок A<sub>z</sub>, B<sub>z</sub>, C<sub>z</sub>, z innymi накладками - otwierają się tylko długimi kluczami.

Rodzaje wkładek  
Inserts  
Типы вкладышей



## Zamek L1

**MATERIAL:** **Korpus** – PA6 GF30; kolor czarny, biały, żółty, szary, brązowy wg RAL;  
**Wkładka** – ZnAl ocynkowany lub PA6 GF 30 albo wkładka patentowa;  
**Język** – Stal ocynkowana galwanicznie  
**Nakrętka** – PA 6 GF30.

**UWAGA:** Możliwość zastosowania wkładki patentowej (np.1333); możliwe inne zagięcie i długość języka.



## Lock L1

**MATERIAL:** **Housing** – PA6 GF30; black, white, yellow, grey, brown RAL;  
**Insert** – ZnAl, zinc plated or PA6 GF 30 or patent insert;  
**Cam** – Steel, zinc plated;  
**Nut** – PA 6 GF30.

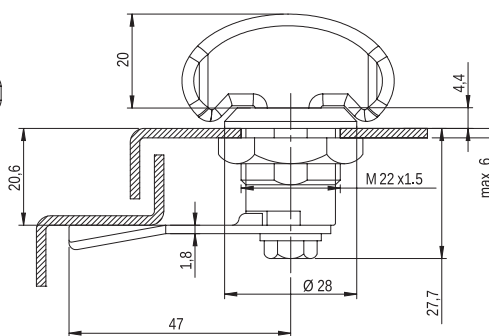
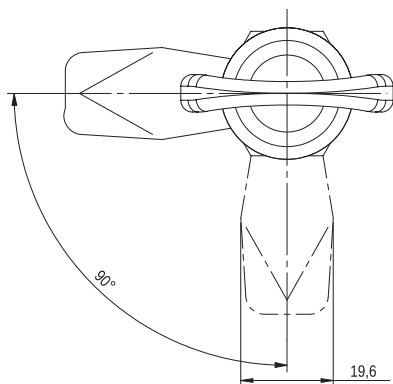
**NOTE:** Patent insert (e.g. 1333) or special cams on request.



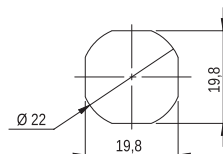
## Замок L1

**МАТЕРИАЛ:** **Корпус** – PA 6 GF30; цвет чёрный, белый, жёлтый, серый, коричневый согласно RAL;  
**Вкладыш** – ZnAl гальваническое цинкование или PA6 GF 30 или патентный вкладыш;  
**Язычок замка** – сталь гальванически оцинкованная;  
**Гайка** – ZnAl гальваническое цинкование или PA 6 GF30.

**ВНИМАНИЕ:** Существует возможность применения патентного вкладыша (напр. 1333); возможная другая форма изгиба/длина язычка замка.



Kształt i wymiary otworu do osadzenia zamka  
Cutout  
Форма и размер отверстия для монтажа замка



## Zamek L2 zintegrowany z kluczem

**MATERIAL:** **Korpus** – PA6 GF30; kolor czarny, biały, żółty, szary, brązowy wg RAL;  
**Wkładka** – zintegrowana z kluczem PA6 GF30;  
**Język** – stal ocynkowana galwanicznie  
**Nakrętka** – PA 6 GF30.



## Lock L2 integrated with the key

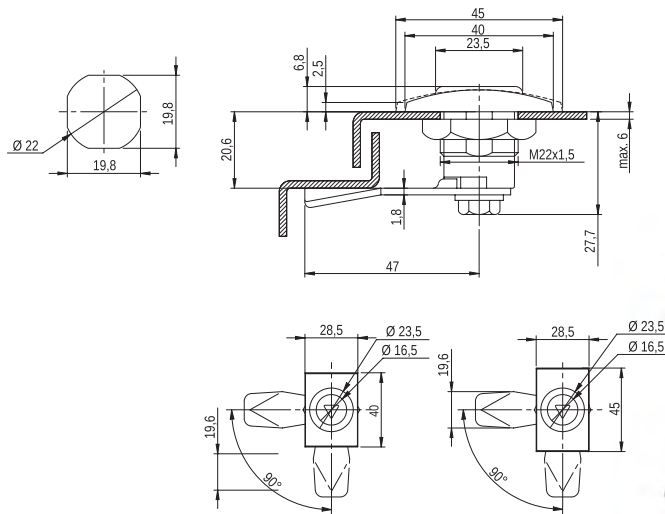
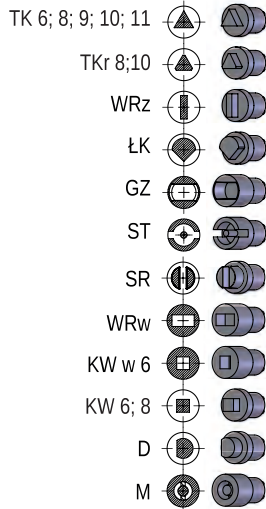
**MATERIAL:** **Housing** – PA6 GF30; black, white, yellow, grey, brown RAL;  
**Insert** – integrated with Handle PA6 GF30;  
**Cam** – steel, zinc plated;  
**Nut** – ZnAl, zinc plated or PA6 GF30.



## Замок L2 с интегрированным ключом

**МАТЕРИАЛ:** **Корпус** – PA 6 GF30; цвет чёрный, белый, жёлтый, серый, коричневый согласно RAL;  
**Вкладыш** – с интегрированным ключом PA6 GF30;  
**Язычок замка** – сталь гальванически оцинкованная;  
**Гайка** – ZnAl гальваническое цинкование или PA 6 GF30.

Rodzaje wkładek  
Inserts  
Типы вкладышей



### Zamek L3

**MATERIAŁ:** Korpus – PA6 GF30; kolor czarny, biały, żółty, szary, brązowy wg RAL;  
Wkładka – ZnAl ocynkowany lub PA6 GF 30 albo wkładka patentowa;  
Język – Stal ocynkowana galwanicznie;  
Nakrętka – ZnAl ocynkowany galwanicznie lub PA 6 GF30.  
**UWAGA:** Możliwość zastosowania wkładki patentowej (np.1333); możliwe inne zagięcie i długość języka.



### Lock L3

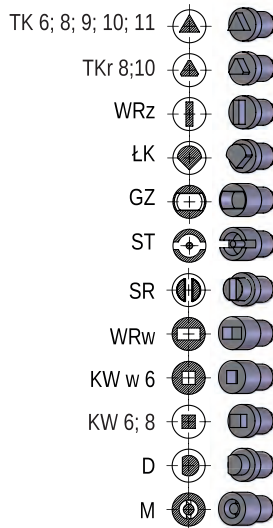
**MATERIAŁ:** Housing – PA6 GF30; black, white, yellow, grey, brown RAL;  
Insert – ZnAl, zinc plated or PA6 GF 30 or patent insert;  
Cam – Steel, zinc plated;  
Nut – ZnAl, zinc plated or PA6 GF30.  
**NOTE:** Patent insert (e.g. 1333) or special cams on request.



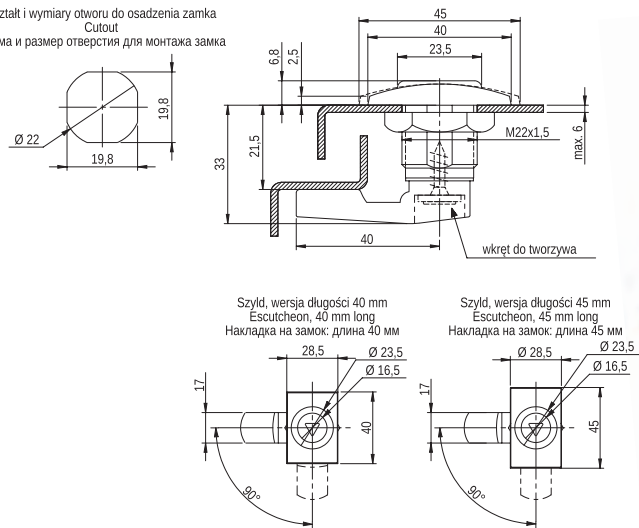
### Замок L3

**МАТЕРИАЛ:** Корпус – PA 6 GF30; цвет чёрный, белый, жёлтый, серый, коричневый согласно RAL;  
Вкладыш – ZnAl гальваническое цинкование или PA6 GF 30 или патентный вкладыш;  
Язычок замка – сталь гальванически оцинкованная;  
Гайка – ZnAl гальваническое цинкование или PA 6 GF30.  
**ВНИМАНИЕ:** Существует возможность применения патентного вкладыша (напр. 1333); возможная другая форма изгиба/длина язычка замка.

Rodzaje wkładek  
Inserts  
Типы вкладышей



Kształt i wymiary otworu do osadzenia zamka  
Cutout  
Форма и размер отверстия для монтажа замка



### Zamek L4

**MATERIAŁ:** Korpus – PA6 GF30; kolor czarny, wg RAL;  
Wkładka – ZnAl ocynkowany lub PA albo wkładka patentowa;  
Język – PA GF30;  
Nakrętka – ZnAl ocynkowany galwanicznie lub PA 6 GF30.  
**UWAGA:** Możliwość zastosowania wkładki patentowej (np.1333).



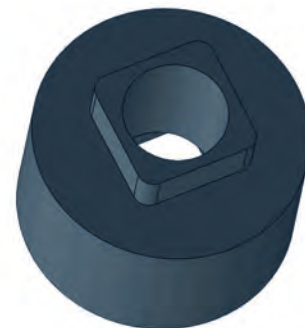
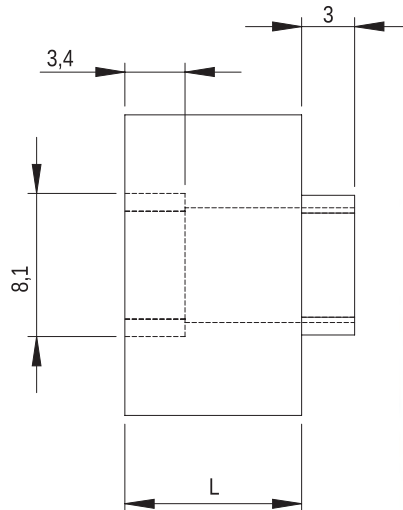
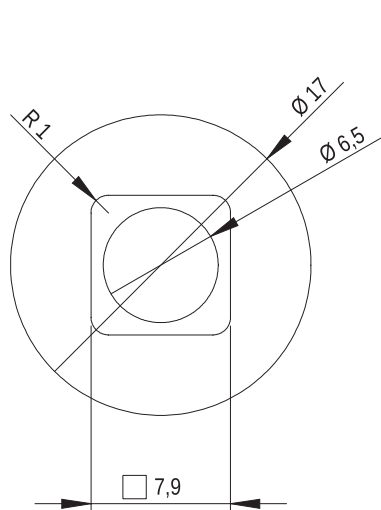
### Lock L4

**MATERIAŁ:** Housing – PA6 GF30; black, RAL;  
Insert – ZnAl, zinc plated or PA or patent insert;  
Cam – PA GF30;  
Nut – ZnAl, zinc plated or PA6 GF30.  
**NOTE:** Patent insert (e.g. 1333) or special cams on request.



### Замок L4

**МАТЕРИАЛ:** Корпус – PA 6 GF30; цвет чёрный, RAL;  
Вкладыш – ZnAl гальваническое цинкование или PA или патентный вкладыш  
Язычок замка – PA GF30;  
Гайка – ZnAl гальваническое цинкование или PA 6 GF30.  
**ВНИМАНИЕ:** Существует возможность применения патентного вкладыша (напр. 1333); Существует возможность заказа иной версии изгиба или длины язычка замка.



**Dystans do zamków typu L 1, 2, 3**

**MATERIAL:** Korpus – PA6 GF30; kolor czarny, szary, wg RAL;  
**UWAGA:** L=5mm; 10mm; 15mm, 20mm.

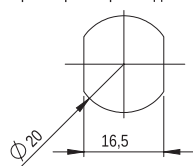
**Distance for locks of the type L 1, 2, 3**

**MATERIAL:** Housing – PA6 GF30; black, grey, RAL;  
**NOTE:** L=5mm; 10mm; 15mm, 20mm.

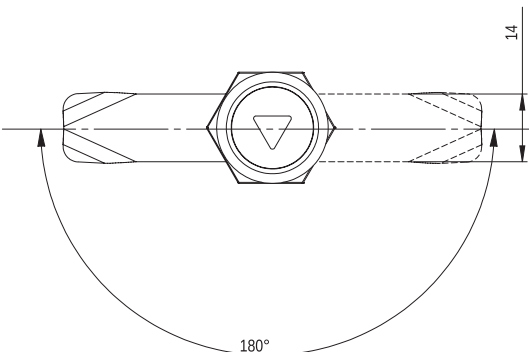
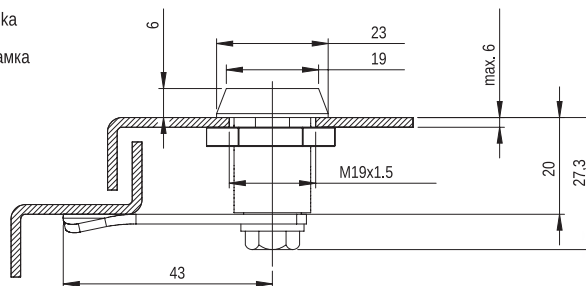
**Расстояние для замков типа L 1, 2, 3**

**МАТЕРИАЛ:** Корпус – PA 6 GF30; цвет чёрный, серый, согласно RAL;  
**ВНИМАНИЕ:** L=5mm; 10mm; 15mm, 20mm.

Kształt i wymiary otworu do osadzenia zamka  
 Cutout  
 Форма и размер отверстия для монтажа замка



- |                |  |
|----------------|--|
| TK 6; 8; 9; 10 |  |
| TKr 8;10       |  |
| WRz            |  |
| ŁK             |  |
| GZ             |  |
| ST             |  |
| SR             |  |
| WRw            |  |
| KW w 6         |  |
| KW 6; 8        |  |
| D              |  |
| M              |  |
- Rodzaje wkładek  
 Inserts  
 Типы вкладышей



**Zamek L5**

**MATERIAL:** Korpus – PA6 GF30; kolor czarny, biały, szary wg RAL;  
**Wkładka** – ZnAl ocynkowany lub PA albo wkładka patentowa;  
**Język** – Stal ocynkowana galwanicznie  
**Nakrętka** – PA 6 GF30.  
**UWAGA:** Możliwość zastosowania wkładki patentowej (np.1333); możliwe inne zagięcie i długość języka.

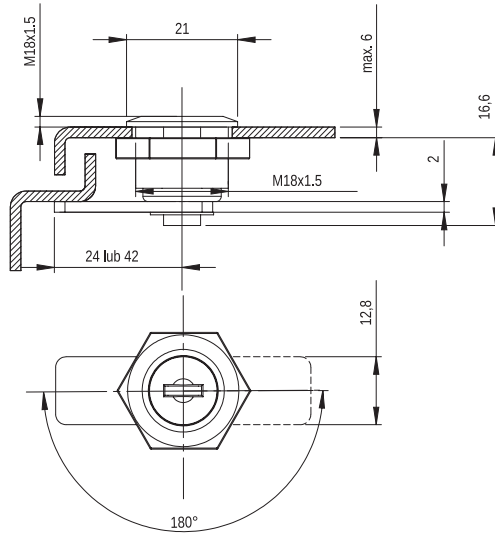
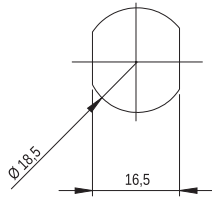
**Lock L5**

**MATERIAL:** Housing – PA6 GF30; black, white, grey RAL;  
**Insert** – ZnAl, zinc plated or PA or patent insert;  
**Cam** – Steel, zinc plated  
**Nut** – PA 6 GF30.  
**NOTE:** Patent insert (e.g. 1333) or special cams on request.

**Замок L5**

**МАТЕРИАЛ:** Корпус – PA 6 GF30; цвет чёрный, белый, серый согласно RAL;  
**Вкладыш** - ZnAl гальваническое цинкование или PA или патентный вкладыш;  
**Язычок замка** – сталь гальванически оцинкованная  
**Гайка** – PA 6 GF30.  
**ВНИМАНИЕ:** Существует возможность применения патентного вкладыша (напр. 1333); возможная другая форма изгиба/длина язычка замка.

Kształt i wymiary otworu do osadzenia zamka  
Cutout  
Форма и размер отверстия для монтажа замка



## Zamek L6

**MATERIAŁ:** Korpus – PA6 GF30; kolor szary wg RAL;  
Wkładka – Wkładka patentowa;  
Język – Stal ocynkowana galwanicznie  
Nakrętka – PA 6 GF30.

**UWAGA:** Wkładka patentowa; możliwe inne zagięcie i długość języka.



## Lock L6

**MATERIAL:** Housing – PA6 GF30; grey RAL;  
Insert – patent insert;  
Cam – Steel, zinc plated;  
Nut – ZnAl, zinc plated or PA6 GF30.

**NOTE:** Patent insert (e.g. 1333) or special cams on request.

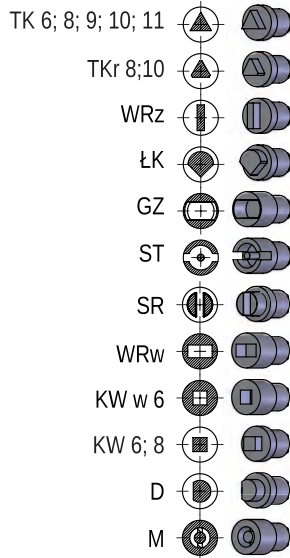


## Замок L6

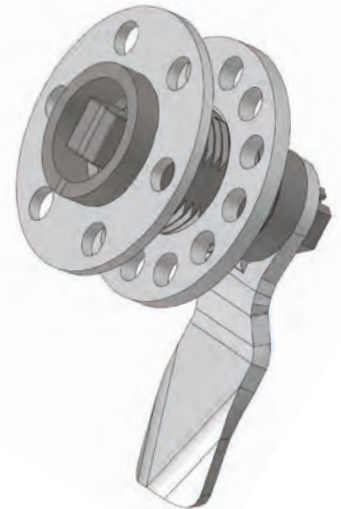
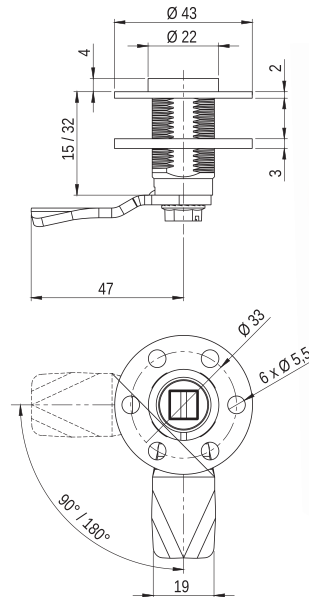
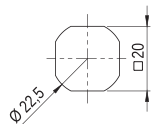
**МАТЕРИАЛ:** Корпус – PA 6 GF30; серый согласно RAL;  
Вкладыш – Патентный вкладыш;  
Язычок замка – сталь гальванически оцинкованная;  
Гайка – PA 6 GF30.

**ВНИМАНИЕ:** Применяется патентный вкладыш; возможная другая форма изгиба/длина язычка замка.

Rodzaje wkładek  
Inserts  
Типы вкладышей



Kształt i wymiary otworu do osadzania zamka



## Zamek L7

**MATERIAŁ:** Korpus – ZnAl ocynkowany lub Stal ocynkowana galwanicznie;  
Wkładka – ZnAl ocynkowany galwanicznie lub Stal ocynkowana galwanicznie;  
Język – Stal ocynkowana galwanicznie;  
Nakrętki – Stal ocynkowana galwanicznie.



## Lock L7

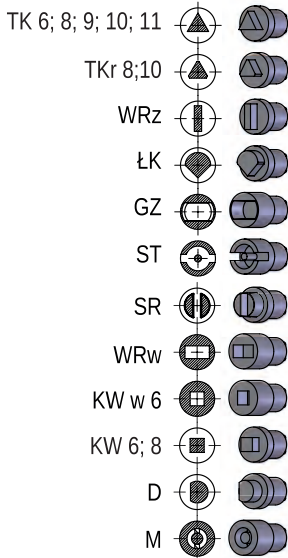
**MATERIAL:** Housing – xxxx;  
Insert – xxxx;  
Cam – Steel, zinc plated;  
Nut – xxxx;



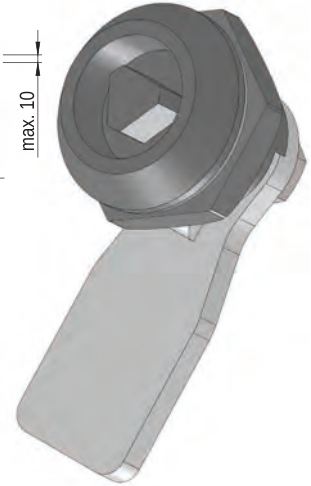
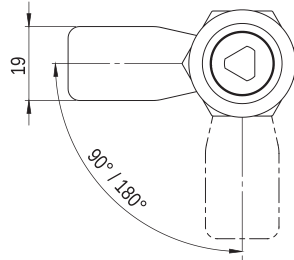
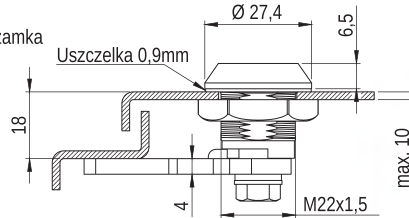
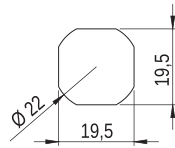
## Замок L7

**МАТЕРИАЛ:** Корпус и клапан – xxxx;  
Вкладыш – xxxxx;  
Язычок замка – сталь гальванически оцинкованная;  
Гайка – xxxx;

Rodzaje wkładek  
Inserts  
Типы вкладышей



Kształt i wymiary otworu do osadzania zamka



## Zamek L8

**MATERIAŁ:** Korpus – ZnAl ocynkowany galwanicznie;  
Wkładka – ZnAl ocynkowany galwanicznie;  
Język – Stal ocynkowana galwanicznie;  
Nakrętka – ZnAl ocynkowany galwanicznie.



## Lock L8

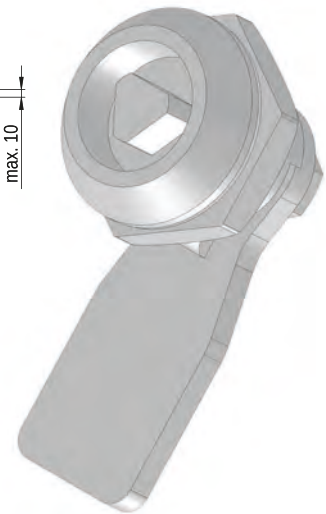
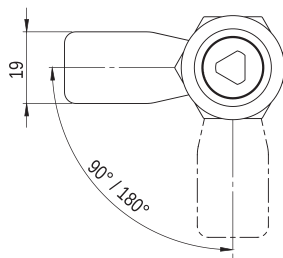
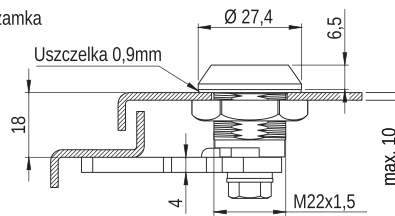
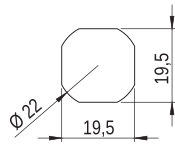
**MATERIAL:** Housing – Steel, zinc plated;  
Insert – Steel, zinc plated;  
Cam – Steel, zinc plated;  
Nut – Steel, zinc plated.



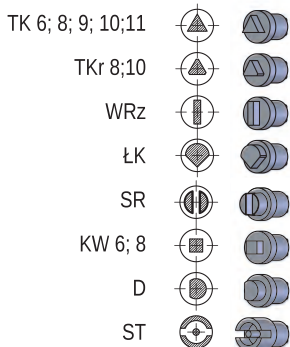
## Замок L6

**МАТЕРИАЛ:** Корпус – сталь гальванически оцинкованная;  
Вкладыш – сталь гальванически оцинкованная;  
Язычок замка – сталь гальванически оцинкованная;  
Гайка – сталь гальванически оцинкованная.

Kształt i wymiary otworu do osadzania zamka



Rodzaje wkładek  
Inserts  
Типы вкладышей



## Zamek L9

**MATERIAŁ:** Korpus – Stal nierdzewna;  
Wkładka – Stal nierdzewna;  
Język – Stal nierdzewna;  
Nakrętka – Stal nierdzewna.



## Lock L9

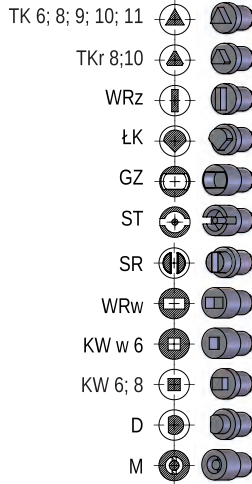
**MATERIAL:** Housing – xxxx;  
Insert – xxxx;  
Cam – xxx;  
Nut – xxx



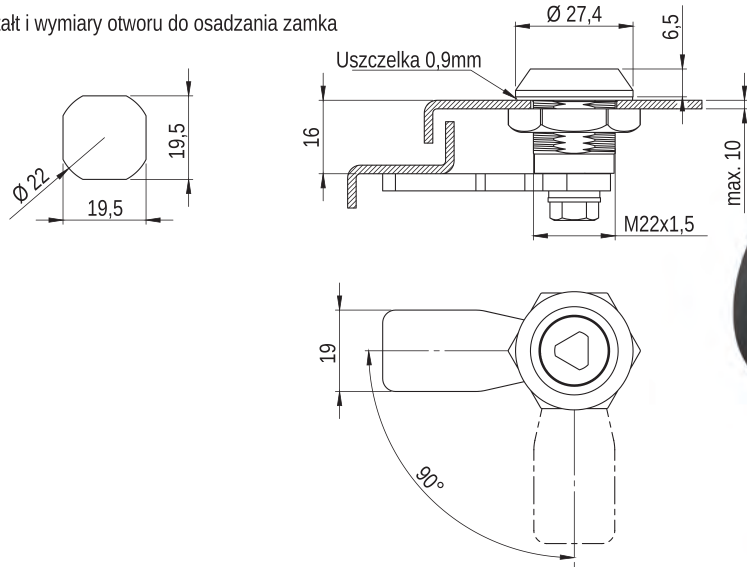
## Замок L9

**МАТЕРИАЛ:** Корпус и клапан – xxxx ;  
Вкладыш – xxxx;  
Язычок замка – xxxx;  
Гайка – xxxx;

Rodzaje wkładek  
Inserts  
Типы вкладышей



Kształt i wymiary otworu do osadzenia zamka



## Zamek L10

**MATERIAŁ:** Korpus – ZnAl ocynkowany galwanicznie;  
Wkładka – ZnAl ocynkowany galwanicznie;  
Język – Stal ocynkowana galwanicznie;  
Nakrętka – ZnAl ocynkowany galwanicznie.



## Lock L10

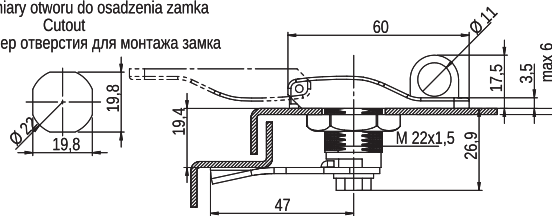
**MATERIAL:** Housing – Steel, zinc plated;  
Insert – Steel, zinc plated;  
Cam – Steel, zinc plated;  
Nut – Steel, zinc plated.



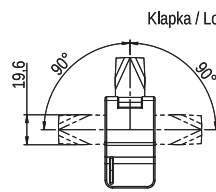
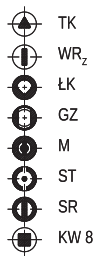
## Замок L10

**МАТЕРИАЛ:** Корпус – сталь гальванически оцинкованная;  
Вкладыш – сталь гальванически оцинкованная;  
Язычок замка – сталь гальванически оцинкованная;  
Гайка – сталь гальванически оцинкованная.

Kształt i wymiary otworu do osadzenia zamka  
Cutout  
Форма и размер отверстия для монтажа замка



Kształt końcówki wkładki zamka  
Inserts  
Форма окончания профильного штифта



Klapka / Lock Cover / Кланпан

Korpus / Housing / Корпус

Wkładka / Insert / Вкладыш

Język / Cam / Язычок замка

Sróbca / Screw / Винт

Podkładka / Washer / Шайба

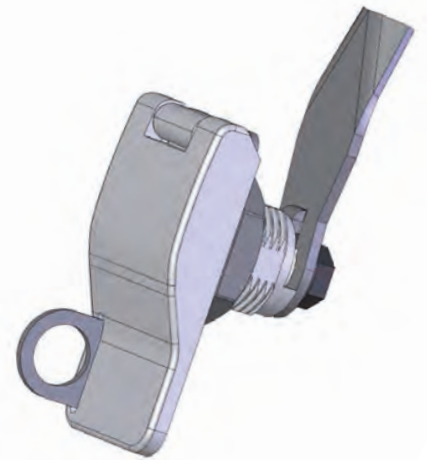
O-ring / O-ring / Уплотнительное кольцо

Nakrętka / Nut / Гайка

Błaszka pod kłódkę

Eye for padlock

Кусок металла под висячий замок



## Zamek GR

**MATERIAŁ:** Korpus i klapka – PA6 GF30; kolor, biały, szary wg RAL;  
Wkładka – ZnAl ocynkowany galwanicznie lub PA6 GF 30;  
Język – Stal ocynkowana galwanicznie;  
Nakrętka – ZnAl ocynkowany galwanicznie lub PA 6 GF30;  
Błaszka pod kłódkę – Stal ocynkowana galwanicznie.

**UWAGA:** Możliwość zastosowania wkładki patentowej (np.1333); możliwe inne zagięcie i długość języka.



## Lock GR

**MATERIAL:** Housing and Lock Cover – PA6 GF30; white, grey, brown RAL;  
Insert – ZnAl zinc plated or PA6 GF 30;  
Cam – Steel, zinc plated;  
Nut – ZnAl, zinc plated or PA 6 GF30;  
Eye for padlock – steel, zinc plated.

**NOTE:** Patent insert (e.g. 1333) or special cams on request.



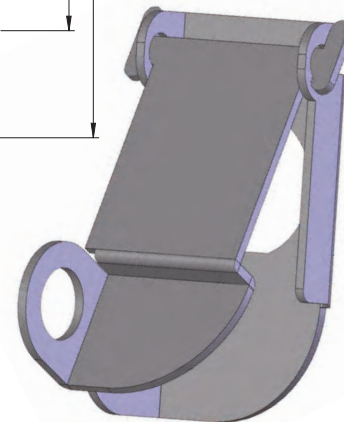
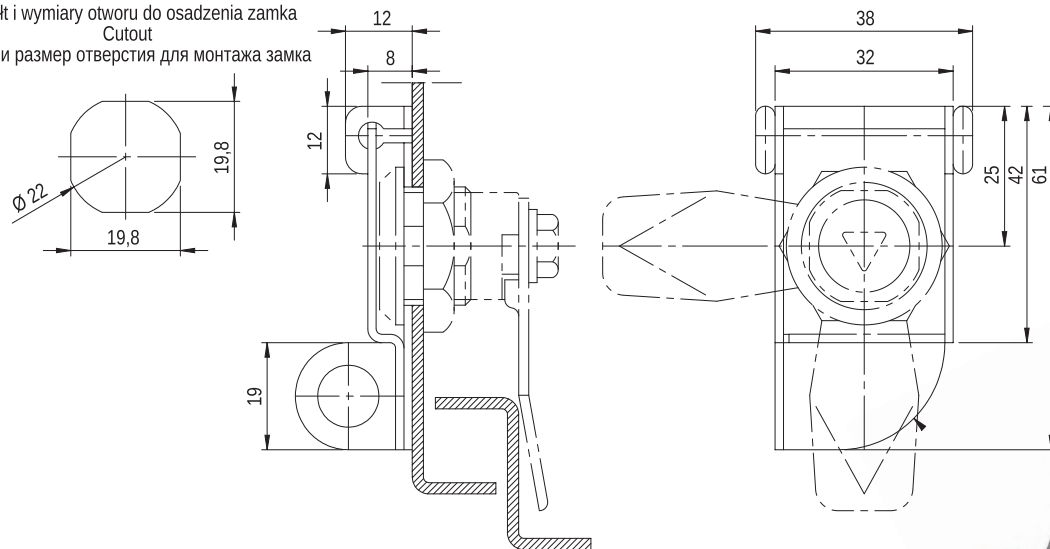
## Замок GR

**МАТЕРИАЛ:** Корпус и кланпан – PA 6 GF30; цвет, белый, серый согласно RAL;  
Вкладыш – ZnAl гальваническое цинкование или PA6 GF 30;  
Язычок замка – сталь гальванически оцинкованная;  
Гайка – ZnAl гальваническое цинкование или PA 6 GF30;  
Петля под висячий замок - сталь гальванически оцинкованная.

**ВНИМАНИЕ:** Существует возможность применения патентного вкладыша (напр. 1333); возможная другая форма изгиба/длина язычка замка.



Kształt i wymiary otworu do osadzenia zamka  
Cutout  
Форма и размер отверстия для монтажа замка



### Blokada zamka L1

MATERIAŁ: Korpus – Stal ocynkowana galwanicznie.



### Blocking mechanism for L1

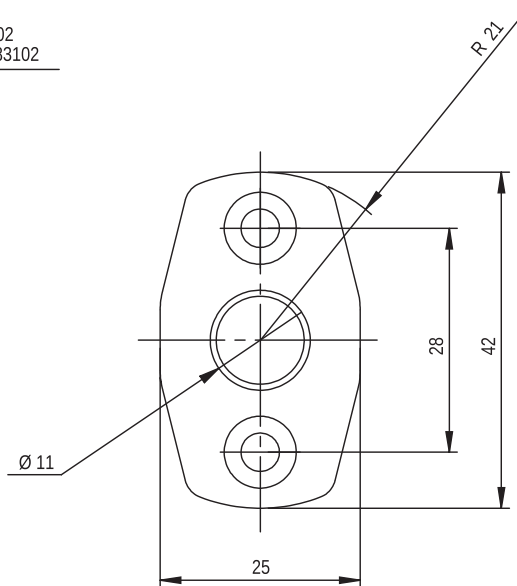
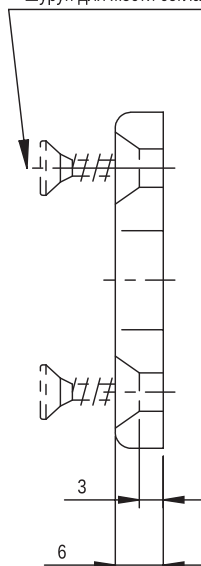
MATERIAL: Housing – steel, zinc plated.



### Блокировка для замка L1

МАТЕРИАЛ: Корпус – сталь гальванически оцинкованная.

Błachowkręt 4 wg PN/M-83102  
Screw 4 according to PN/M-83102  
Шуруп для жести согласно PN/M-83102



### Szyld zamka typu A<sub>2</sub>

MATERIAŁ: PA GF30; kolor czarny, biały, żółty, szary, brązowy wg RAL.



### Escutcheon for 'A<sub>2</sub>' Lock

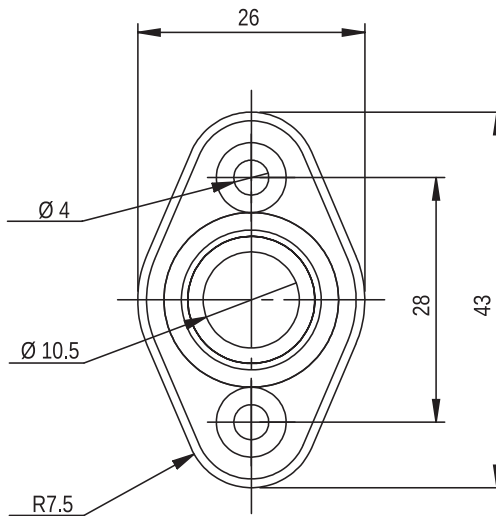
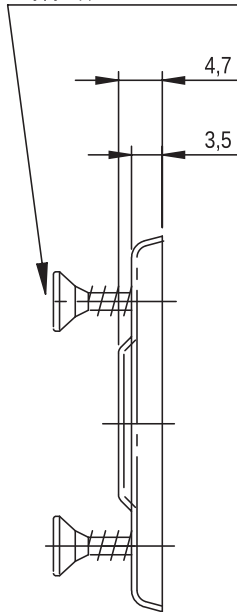
MATERIAL: PA GF30; black, white, yellow, grey, brown RAL.



### Накладка на замок типа A<sub>2</sub>

МАТЕРИАЛ: PA GF30; цвет чёрный, белый, жёлтый, серый, коричневый согласно RAL.

Blachowkręt 4 wg PN/M-83102  
Screw 4 according to PN/M-83102  
Шуруп для жести согласно PN/M-83102



**Szyld zamka  
typu B<sub>z</sub>**



MATERIAŁ: Mosiądz.

**Escutcheon  
for 'B<sub>z</sub>' Lock**



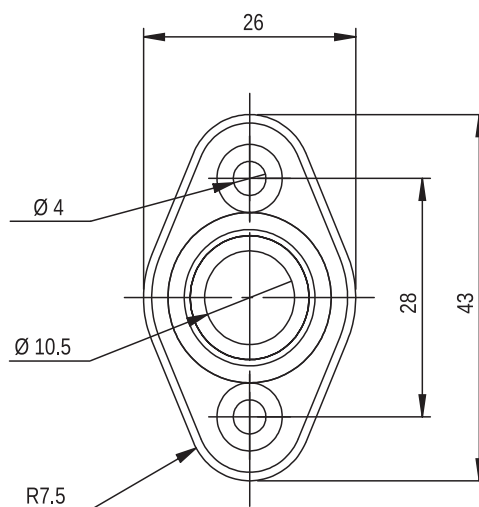
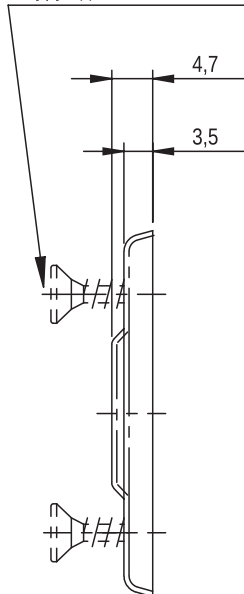
MATERIAL: Brass.

**Накладка на замок  
типа B<sub>z</sub>**



МАТЕРИАЛ: Латунь.

Blachowkręt 4 wg PN/M-83102  
Screw 4 according to PN/M-83102  
Шуруп для жести согласно PN/M-83102



**Szyld zamka  
typu C<sub>z</sub>**



MATERIAŁ: Aluminium.

**Escutcheon  
for 'C<sub>z</sub>' Lock**

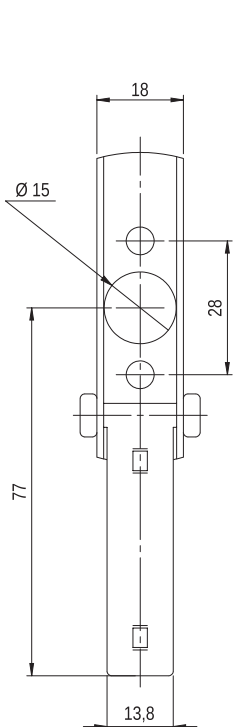


MATERIAL: Aluminium.

**Накладка на замок  
типа C<sub>z</sub>**

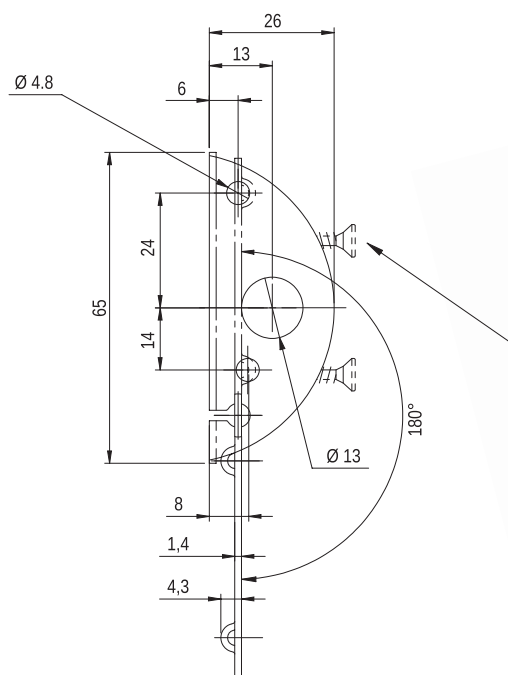


МАТЕРИАЛ: Алюминий.



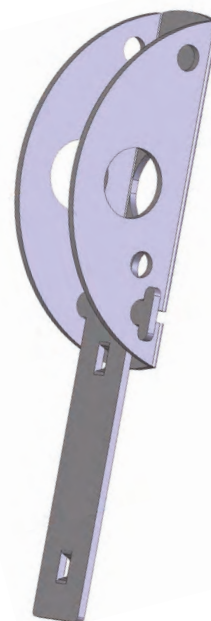
**Szyld zamka typu D<sub>z</sub>**

MATERIAL: Szyld D<sub>z</sub> – Stal ocynkowana galwanicznie



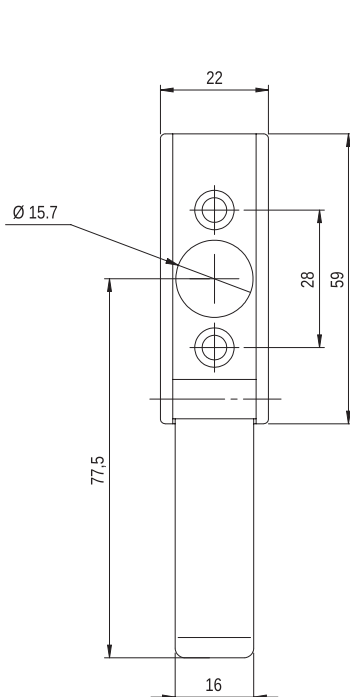
**Escutcheon for 'D<sub>z</sub>' Lock**

MATERIAL: Steel, zinc plated.



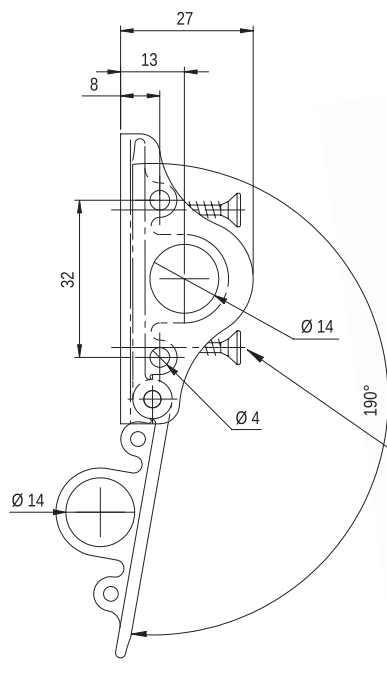
**Накладка на замок типа D<sub>z</sub>**

МАТЕРИАЛ: Сталь гальванически оцинкованная.



**Szyld zamka typu E<sub>z</sub>**

MATERIAL: Szyld D<sub>z</sub> – PA GF30; kolor czarny, biały, szary wg RAL.



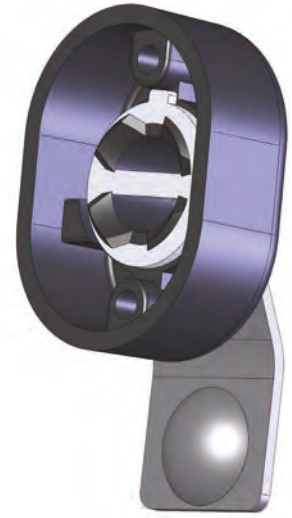
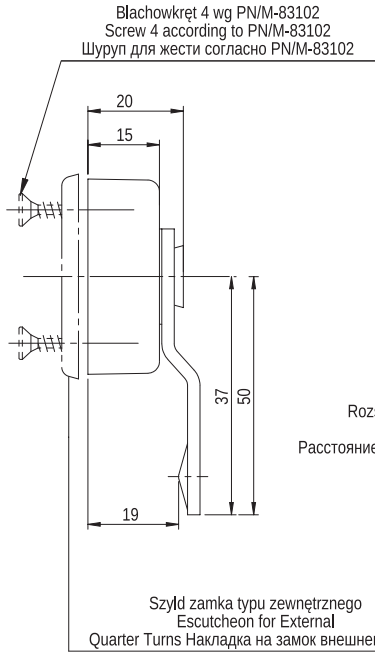
**Escutcheon for 'E<sub>z</sub>' Lock**

MATERIAL: Escutcheon – PA GF30; black, white, grey RAL.



**Накладка на замок типа E<sub>z</sub>**

МАТЕРИАЛ: Накладка на замок E<sub>z</sub> – PA GF30; цвет чёрный, белый, серый согласно RAL.



## Zamek typ A

**MATERIAŁ:** Korpus – PA GF30; kolor szary wg RAL;  
Język – Stal ocynkowana galwanicznie.  
**UWAGA:** Możliwe inne zagięcie i długość języka.



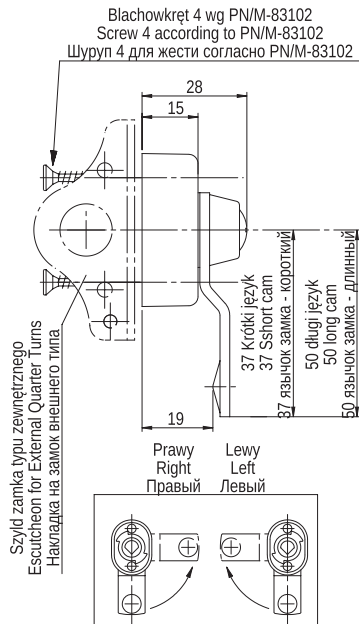
## 'A' Lock

**MATERIAL:** Housing – PA GF30; grey RAL;  
Cam – Steel, zinc plated.  
**NOTE:** Special cams on request.

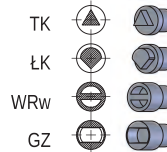


## Замок типа A

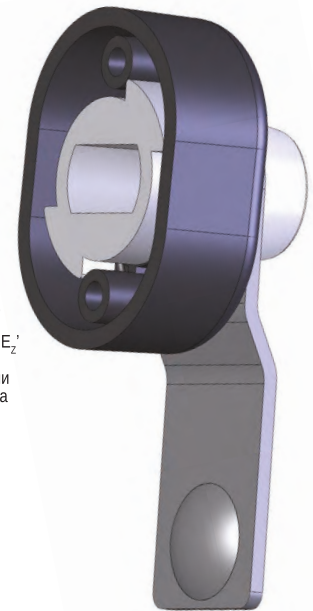
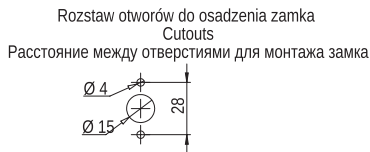
**МАТЕРИАЛ:** Корпус – PA GF30; цвет серый согласно RAL;  
Язычок замка – сталь гальваническое цинкование.  
**ВНИМАНИЕ:** Возможная другая форма изгиба/длина язычка замка.



Rodzaje wkładek  
Inserts  
Типы вкладышей



Wkładka GZ nie pasuje do szyldów A<sub>z1</sub>, B<sub>z1</sub>, C<sub>z1</sub> z szyldami D i E<sub>z1</sub> tylko z dużym kluczem.  
'GZ' Insert cannot be applied with escutcheons 'A<sub>z1</sub>', 'B<sub>z1</sub>', 'C<sub>z1</sub>', it may be applied with escutcheons 'D<sub>z1</sub>' i 'E<sub>z1</sub>' with big keys only.  
Вкладыш замка типа GZ не работает с накладками типа A<sub>z1</sub>, B<sub>z1</sub>, C<sub>z1</sub> только с накладкой дверного замка типа D<sub>z1</sub>, E<sub>z1</sub> только с большим ключом.



## Zamek typ T<sub>z</sub> język metalowy

**MATERIAŁ:** Korpus – PA GF30; kolor czarny wg RAL;  
Język – Stal ocynkowana galwanicznie.  
**UWAGA:** Możliwe inne zagięcie i długość języka.



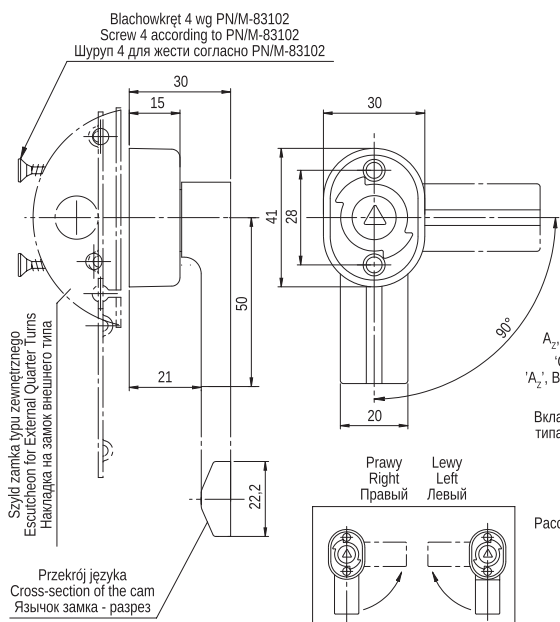
## 'T<sub>z</sub>' Escutcheon with metal cam

**MATERIAL:** Housing – PA GF30; black RAL;  
Cam – steel, zinc plated.  
**NOTE:** Special cams on request.

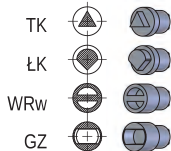


## Замок типа T<sub>z</sub> металлический язычок

**МАТЕРИАЛ:** Корпус – PA GF30; цвет чёрный согласно RAL;  
Язычок замка – сталь гальваническое цинкование.  
**ВНИМАНИЕ:** Возможная другая форма изгиба/длина язычка замка.



Rodzaje wkładek  
Inserts  
Типы вкладышей



Wkładka GZ nie pasuje do szyldów A<sub>2</sub>, B<sub>2</sub>, C<sub>2</sub>, z szyldami D i E<sub>2</sub> tylko z dużym kluczem  
'GZ' Insert cannot be applied with escutcheons 'A<sub>2</sub>', B<sub>2</sub>, C<sub>2</sub>, it may be applied with escutcheons 'D<sub>2</sub>' i 'E<sub>2</sub>' with big keys only

Вкладыш замка типа GZ не работает с накладками типа A<sub>2</sub>, B<sub>2</sub>, C<sub>2</sub>, только с накладкой дверного замка типа D<sub>2</sub>, E<sub>2</sub> только с большим ключом

Rozstaw otworów do osadzenia zamka  
Cutouts  
Расстояние между отверстиями для монтажа замка



**Zamek typ T<sub>z</sub>**  
**język z tworzywa**

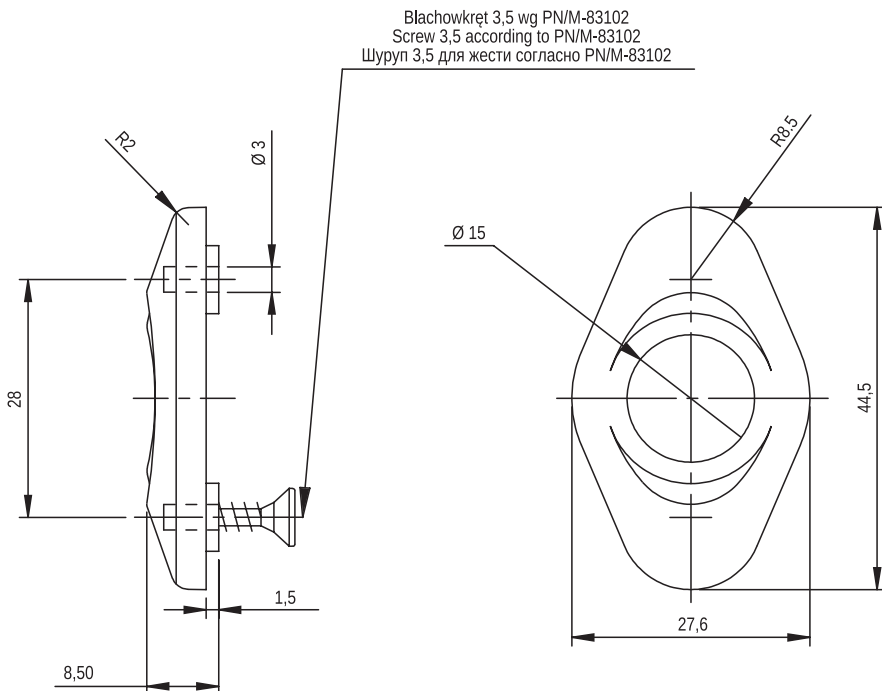
**MATERIAŁ:** Korpus – PA GF30; kolor czarny wg RAL;  
Język – PA GF30; kolor czarny wg RAL.

**'T<sub>z</sub>' Lock**

**MATERIAL:** Housing – PA GF30; black RAL;  
Cam – PA GF30; black RAL.

**Замок типа T<sub>z</sub>**  
**язычок замка из пластмассы**

**МАТЕРИАЛ:** Корпус – PA GF30; цвет чёрный согласно RAL;  
Язычок замка – PA GF30; цвет чёрный согласно RAL.



**Szyld zamka typu F<sub>w</sub>**

**MATERIAŁ:** Szyld F<sub>w</sub> – PA GF30; kolor czarny, biały, żółty, szary, brązowy wg RAL.

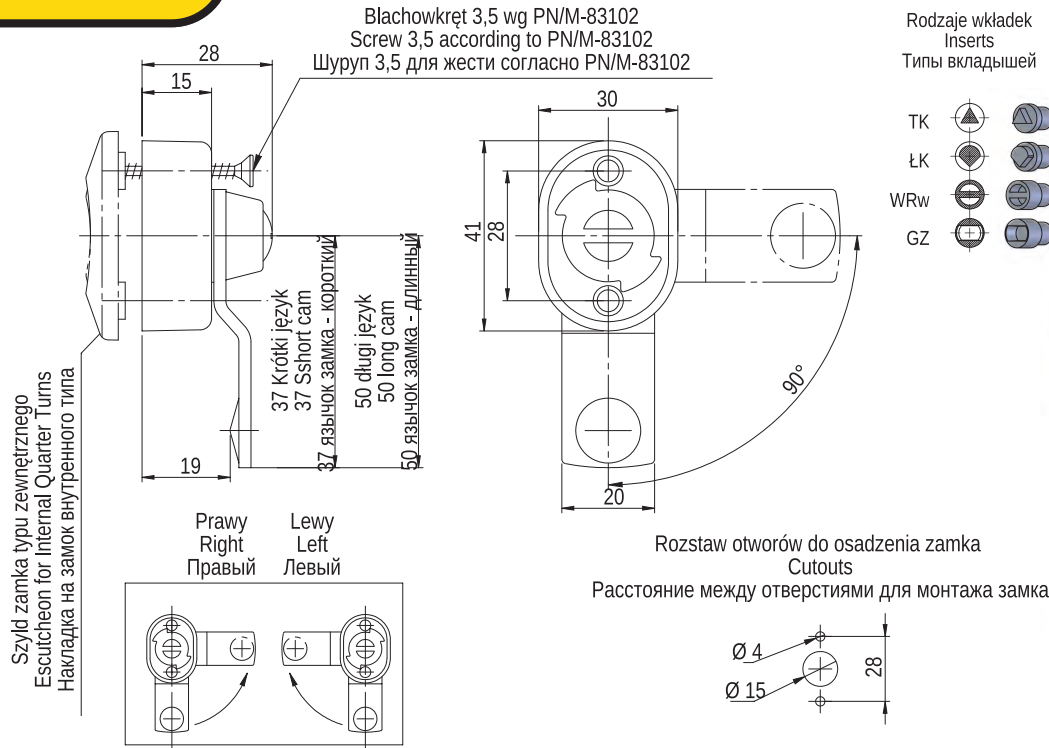
**Escutcheon for 'F<sub>w</sub>' Lock**

**MATERIAL:** 'F<sub>w</sub>' Escutcheon – PA GF30; black, white, grey, yellow, brown RAL.

**Накладка на замок типа F<sub>w</sub>**

**МАТЕРИАЛ:** Накладка на замок F<sub>w</sub> – PA GF30; цвет чёрный, белый, жёлтый, серый, коричневый согласно RAL.





**Zamek typ T<sub>w</sub>  
język metalowy**

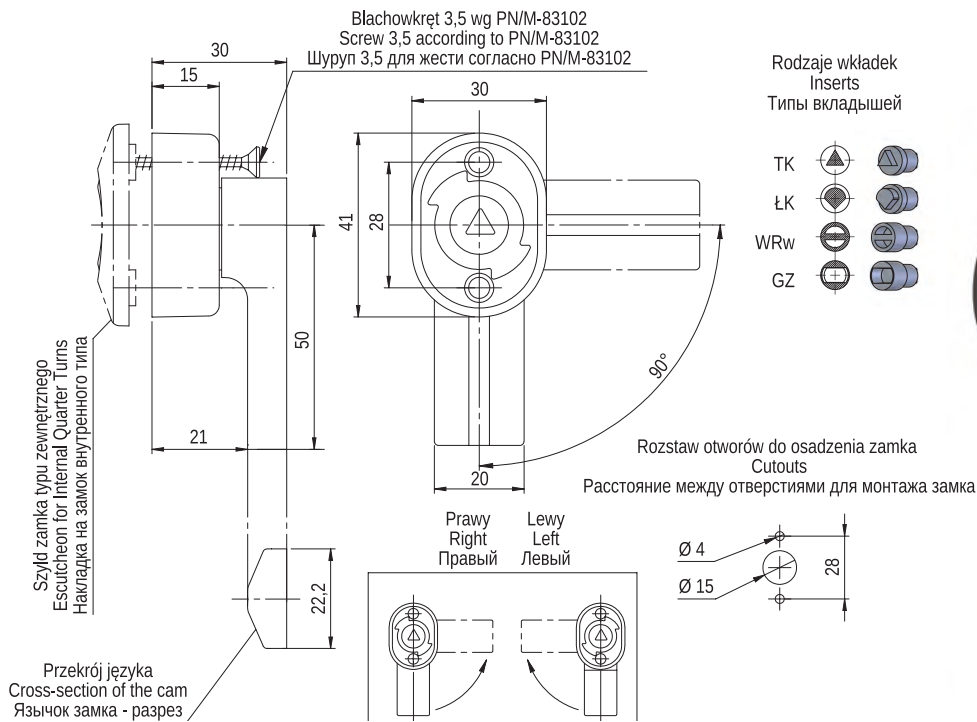
**MATERIAL:** Korpus – PA GF30; kolor czarny wg RAL;  
Język – Stal ocynkowana galwanicznie.  
**UWAGA:** Możliwe inne zagięcia i długość języka.

**'T<sub>w</sub>' Lock  
with metal cam**

**MATERIAL:** Housing – PA GF30; black RAL;  
Cam – Steel, zinc plated.  
**NOTE:** Special cams on request.

**Замок типа T<sub>w</sub>  
металлический язычок**

**МАТЕРИАЛ:** Корпус – PA GF30; цвет чёрный согласно RAL;  
Язычок замка – сталь гальваническое  
цинкование.  
**ВНИМАНИЕ:** Возможная другая форма изгиба /длина  
язычка замка.



**Zamek typ T<sub>w</sub>  
język z tworzywa**

**MATERIAŁ:** Korpus – PA GF30; kolor czarny wg RAL;  
Język – PA GF30; kolor czarny wg RAL.

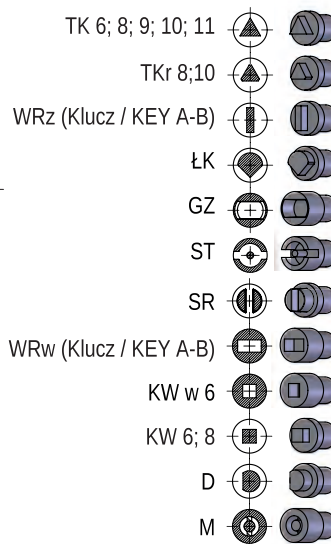
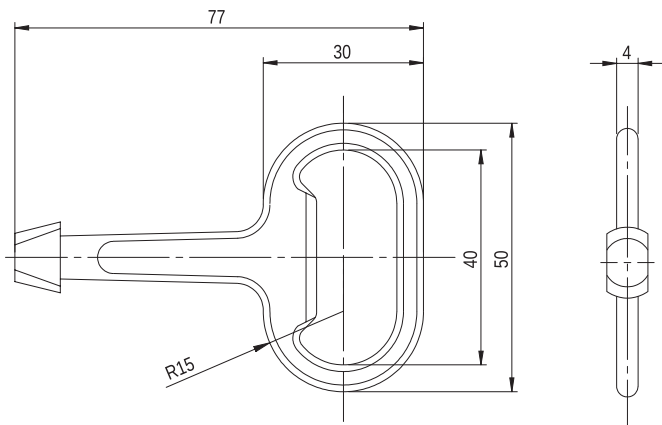
**'T<sub>w</sub>' Lock  
with polyamide cam**

**MATERIAL:** Housing – PA GF30; black RAL;  
Cam – PA GF30; black RAL.

**Замок типа T<sub>w</sub>  
язычок замка из пластмассы**

**МАТЕРИАЛ:** Корпус – PA GF30; цвет чёрный согласно RAL;  
Язычок замка – PA GF30; цвет чёрный.

Rodzaje wkładek  
Inserts  
Типы вкладышей



**Klucz D1**

MATERIAŁ: Klucz – PA6 GF 30 kolor czarny wg RAL lub ZnAl ocynkowany galwanicznie.



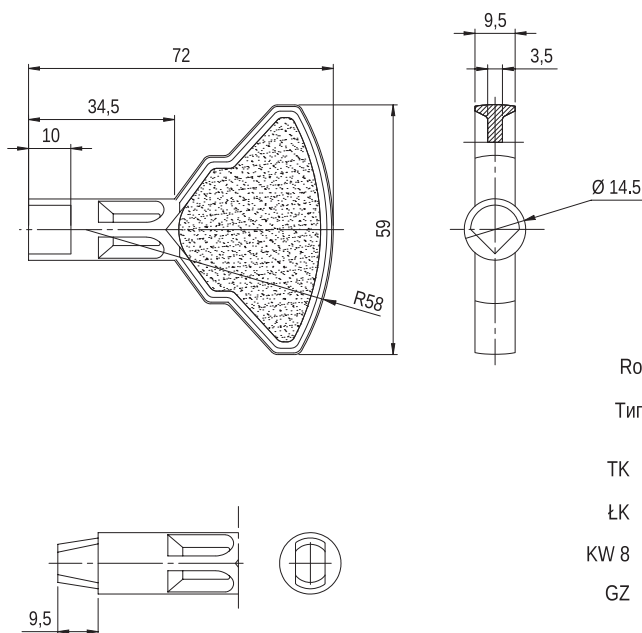
**'D1' Key**

MATERIAL: Key – PA6 GF 30 or ZnAl, zinc plated.

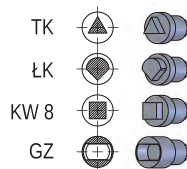


**Ключ D1**

МАТЕРИАЛ: Ключ – PA6 GF 30 или ZaAl гальваническое цинкование.



Rodzaje wkładek  
Inserts  
Типы вкладышей



**Klucz D2**

MATERIAŁ: Klucz – PA 6 GF30; kolor czarny wg RAL;



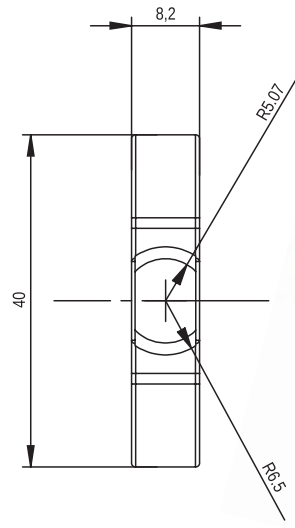
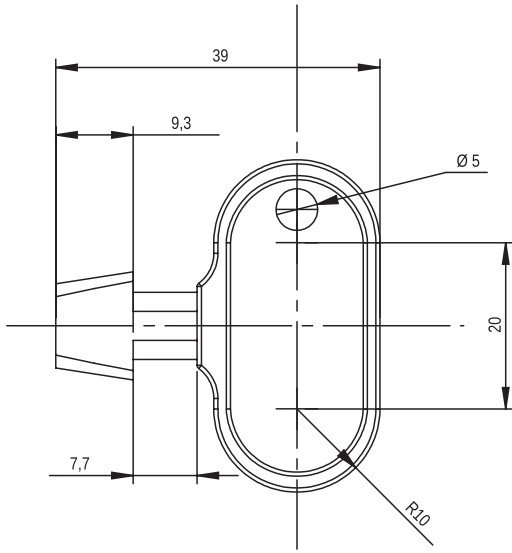
**'D2' Key**

MATERIAL: Key – PA6 GF30; black RAL;



**Ключ D2**

МАТЕРИАЛ: Ключ – PA 6 GF30; цвет чёрный согласно RAL;



### Klucz M-GZ

**MATERIAL:** Klucz – PA 6 GF30; kolor czarny wg RAL; inne kolory dostępne na zamówienie.



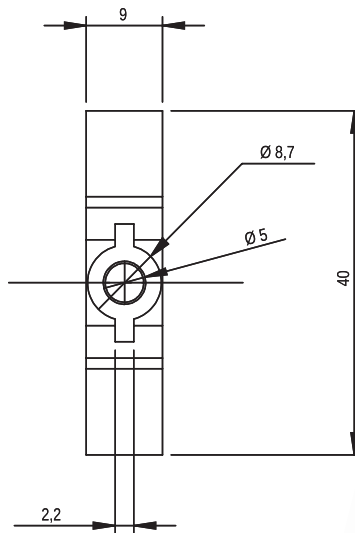
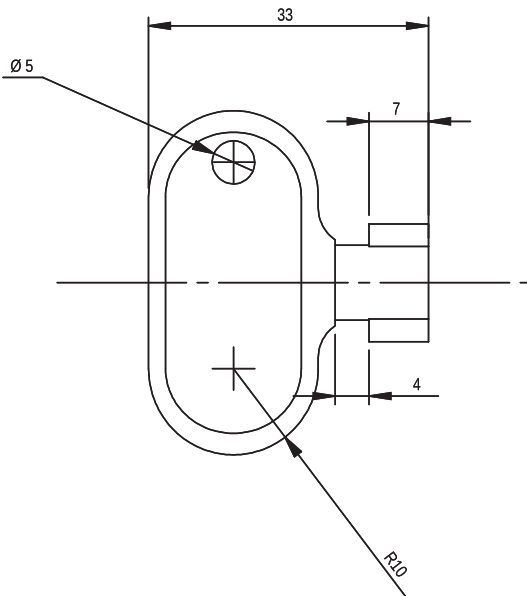
### 'M-GZ' Key long

**MATERIAL:** Key – PA6 GF30, black, brown, grey, yellow RAL; other colours on request.



### Ключ М-ГЗ

**МАТЕРИАЛ:** Ключ – PA 6 GF30; цвет чёрный, коричневый, серый, жёлтый согласно RAL; возможны другие цвета под заказ.



### Klucz M-ST

**MATERIAL:** Klucz – PA 6 GF30; kolor czarny, brązowy wg RAL; inne kolory dostępne na zamówienie.



### 'M-ST' Key short

**MATERIAL:** Key – PA6 GF30, black, brown, grey, yellow RAL; other colours on request.















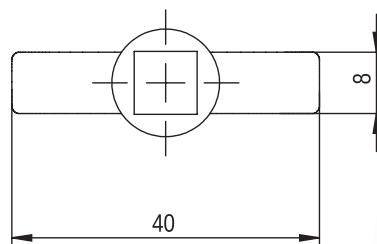
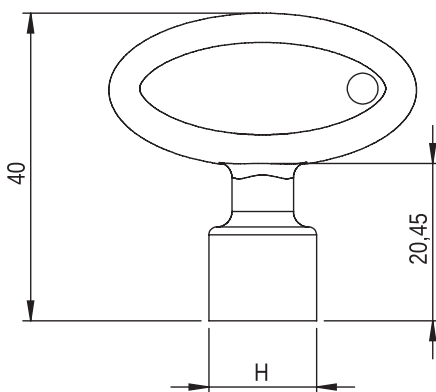
### Ключ М-СТ

**МАТЕРИАЛ:** Ключ – PA 6 GF30; цвет чёрный, коричневый, серый, жёлтый согласно RAL; возможны другие цвета под заказ.



Rodzaje wkładek  
Inserts  
Типы вкладышей

- TK 6; 8; 9; 10; 11 
- TKr 8;10 
- WRz (Klucz / KEY A-B) 
- ŁK 
- GZ 
- ST 
- SR 
- WRw (Klucz / KEY A-B) 
- KW w 6 
- KW 6; 8 
- D 
- M 



### Klucz S

**MATERIAŁ:** Klucz – PA6 GF 30 lub ZnAl ocynkowany galwanicznie.

**UWAGA:** Wielkość H zależy od wielkości wkładki od 11.8mm do 15.2mm.



### 'S' Key

**MATERIAL:** Key – PA6 GF 30 or ZnAl, zinc plated.

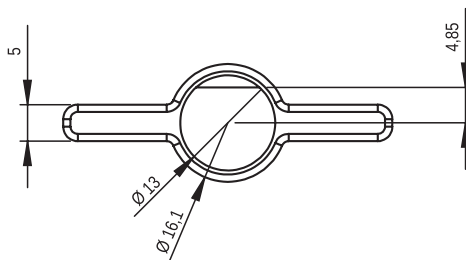
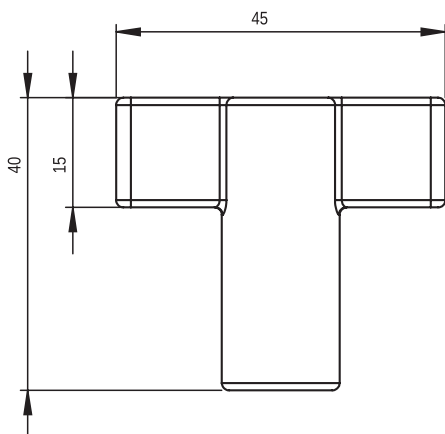
**NOTE:** H-dimension depends on the size of an insert, 11.8mm- 15.2mm.



### Ключ S

**МАТЕРИАЛ:** Ключ – PA6 GF 30 или ZnAl гальваническое цинкование.

**ВНИМАНИЕ:** Размер H зависит от размера вкладыша от 11.8 мм до 15,2 мм.



### Klucz TS

**MATERIAŁ:** Klucz – PA6 GF 30 lub ZnAl ocynkowany galwanicznie.



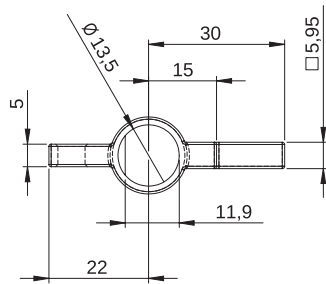
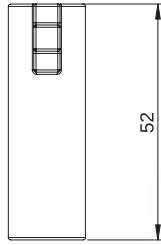
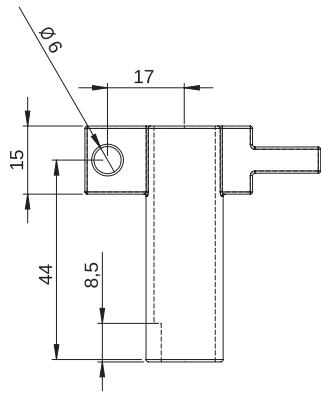
### 'TS' Key

**MATERIAL:** Key – PA6 GF 30 or ZnAl, zinc plated.



### Ключ TS

**МАТЕРИАЛ:** Ключ – PA6 GF 30 или ZnAl гальваническое цинкование.



## Klucz TS1

MATERIAŁ: Klucz – PA6 GF 30 lub ZnAl ocynkowany galwanicznie.



## 'TS1' Key

MATERIAL: Key – PA6 GF 30 or ZnAl, zinc plated.



## Ключ TS1

МАТЕРИАЛ: Ключ – PA6 GF 30 или ZnAl гальваническое цинкование.